

PL4000 便携式车床

数小时内就可以现场更换磨损的轴和轴颈

PL4000 便携式车床直接用螺栓固定到工件的末端，从而使操作员可以精确地切割凹槽或旋转直轴和圆锥轴。

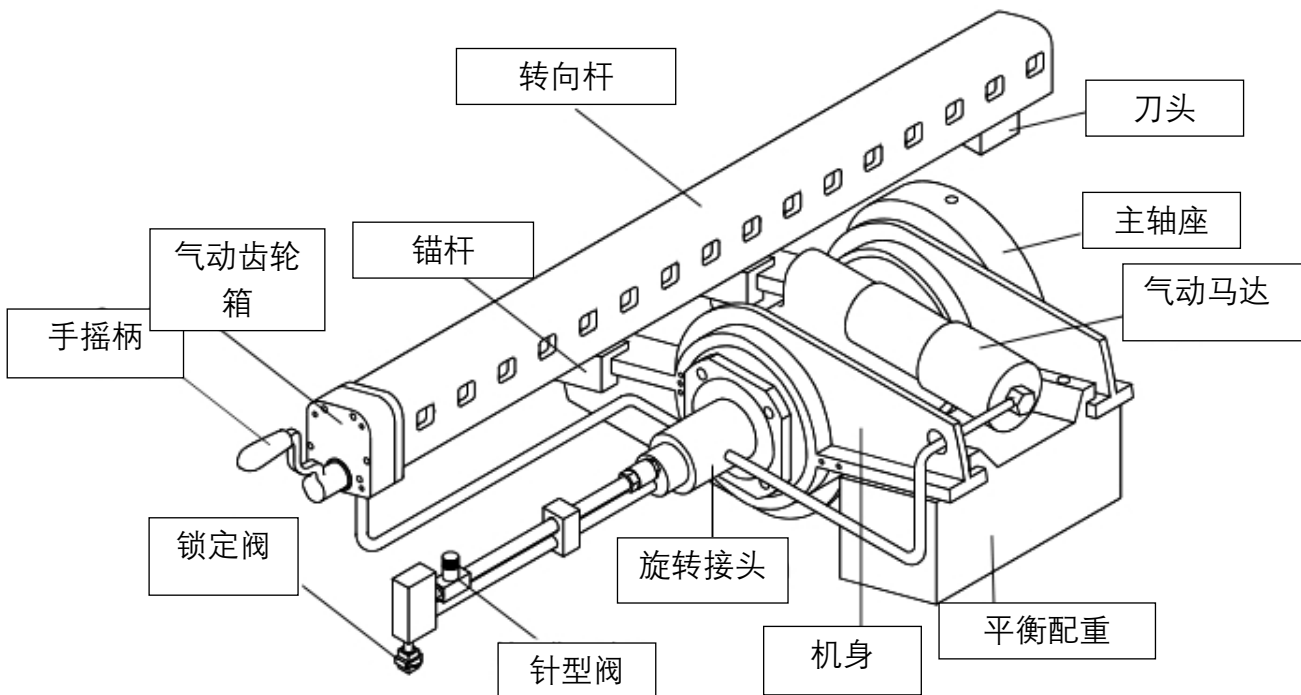
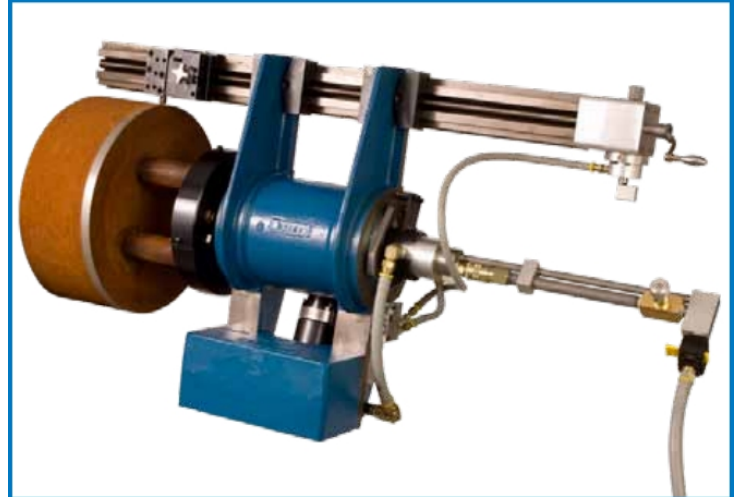
体积小，占地面积少

- 仅需要 12.75 英寸 (323.8mm) 的径向转弯间隙，因此您可以在狭窄的地方工作。

功能强大且加工精确

- 可以在距离轴的 24.75 英寸 (628.7mm) 的距离下执行所有车削操作。切口的锥度最大为每英尺 2.5 英寸 (每 304.8mm 63.5mm)。

- 轴的转动范围为 8.0-24.0 英寸 (203.2-609.6mm)。 (这台机器可在轴周围的直径为 12.0 英寸 (304.8mm) 的范围内工作，并且距轴端的距离为 24.0 英寸 (609.6mm)，即 27.0 英寸 (685.8mm)，带有可选配的扩展器。)



产品规格

	英制	公制
轴直径		
最小直径	8 英寸	203.2mm
配标准刀架时的最大直径	18 英寸	457.2mm
选配扩展后的最大直径	24 英寸	609.6mm
刀具延伸		
配标准刀架时的最小直径	0 英寸	0mm
配标准刀架时的最大直径	24.75 英寸	628.7mm
选配扩展后的最小直径	3.25 英寸	82.6mm
选配扩展后的最大直径	27 英寸	685.8mm
最大锥度	直径 2.5 英寸/ 每英尺 (8-18 英寸直径)	直径 63.5mm/304.8mm (203.2-457.2mm 直径)
垂直刀架行程	1.5 英寸	38.1mm
刀头, 可逆的	0-0.02 英寸/rev	0-0.5mm/rev
刀头最大扭矩	450 ft-lb	610.1 N·m
气动马达		
最大转速, 额定马力	520 转	520 转
空载时转速	1100 转	1100 转
最大空气进量 (额定马力)	90 psi at 48 ft ³ /min	620 kPa at 136 cm ³ /min
机器转速		
最大转速, 额定马力	21 转	21 转
空载转速	30 转	30 转
刀头, 方形车床刀头	1/2 英寸	12.7mm

运行重量	413 磅	187.3kg
运输重量	550 磅	249.5kg
运输尺寸长*宽*高	53 X 38 X 19 英寸	1346.2 x 965.2 x 482.6 mm

安装设置

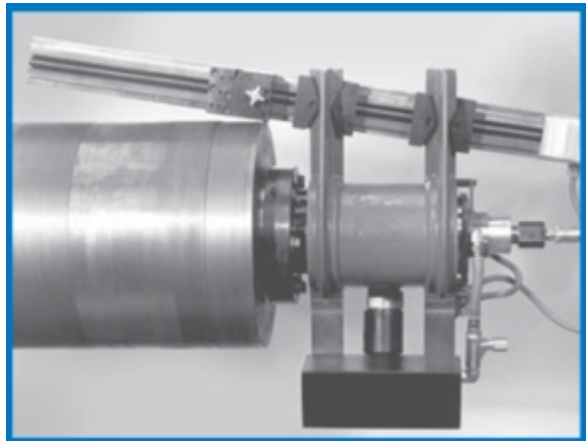
便携式车床通过安装板安装到轴上，该安装板经过钻孔和铣削以匹配轴。然后将车床主轴安装在板上的四个螺柱上。转杆安装在主体上的臂上，可以很容易地调整其到达范围和转弯半径。

通过调节两个刀具臂锚，直到其与主体上的测量平面等距，可以设置棒和主轴之间的平行度。工件的平行度通过顶起螺钉设置。紧定螺钉可确定中心。

一般的设置时间是 30 分钟（准备好安装板后）。



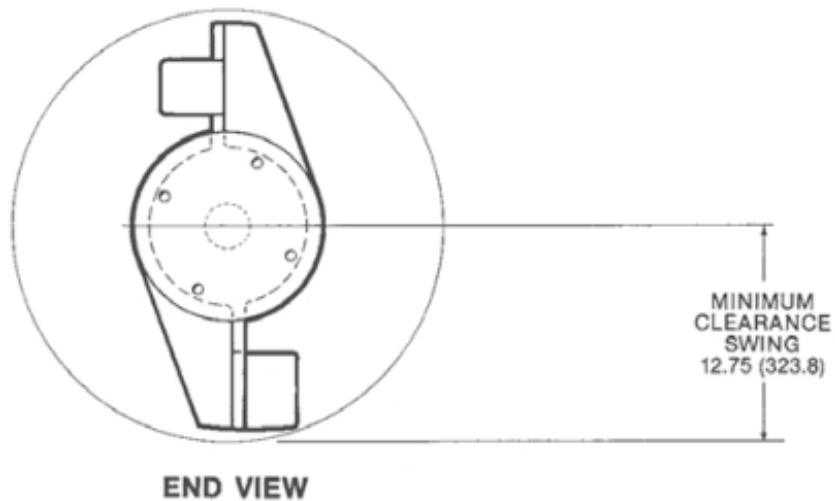
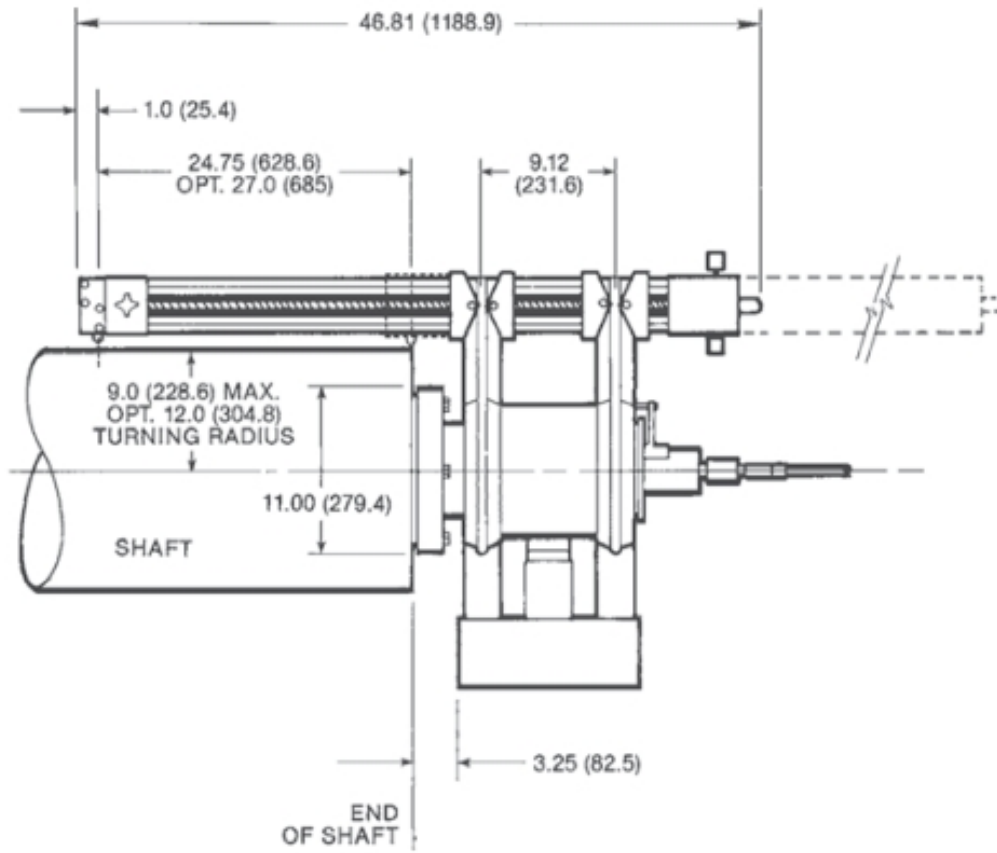
简单的凸轮和气门装置即可启动气动工具进给机构。



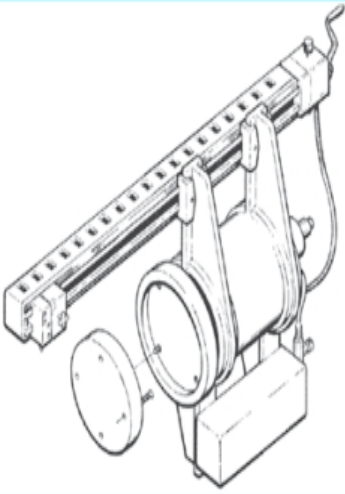
可以将转杆设置为一定角度，以切割直径最大为 2.5 英寸/英尺（63.5mm/304.8mm）的锥度。

外形尺寸

单位尺寸英寸（毫米）



工具配置 编号及描述



12965 PL4000 便携式车床，标准机器，通过 CE 认证

标准的便携式车床，包含完整部件且可以直接操作。加工直径为 8.0-18.0 英寸 (203.2-457.2mm) 的轴。刀具范围是 0 到 24.75 英寸 (0 到 628.7mm)。气压驱动的自动进给是可逆的，范围从 0-0.020 英寸/转 (0-0.508 mm/转)。机器完整部件包括：主体组件，带空白安装板，标准转杆和配重，1.55 Hp (1.16 kW) 空气电机，气动进给箱，刀头，一个 1/2 英寸 (12.7 毫米) 方形 HSS 车床刀头，手摇曲柄，刻度盘指示器，砂带支架，扳手组件和说明书。

17877 PL4000 便携式车床，大容量机器，通过 CE 认证

可以加工直径为 8.0-24.0 英寸 (203.2-609.6mm) 的轴。刀具范围为 3.25-27.0 英寸 (82.6-685.8mm)。气压驱动的自动进给是可逆的，范围从 0-0.0020 英寸/转 (0-0.508 毫米/转)。机器部件包括：主体组件，带空白安装板，标准转向杆和配重，工具头和转向杆扩展件，1.55 Hp (1.16 kW) 气动马达，气动进给箱，工具头，一个 1/2 英寸 (12.7 毫米) 的正方形 HSS 车床工具，手摇曲柄，刻度盘指示器，砂带支架，扳手组件和说明书。

15306 刀头和延长杆组件

刀头扩展套件使标准刀头能够加工直径最大为 24.0 英寸 (609.6 毫米) 的轴。部件包括扩展组件，刀头稳定板和安装硬件。转动杆的延伸将标准工具范围扩大到 27.0 英寸 (685.8 毫米)。部件包括拉杆延伸，配重组件和安装硬件。该套件包含在大容量便携式车床 (17877) 中。